

twilight

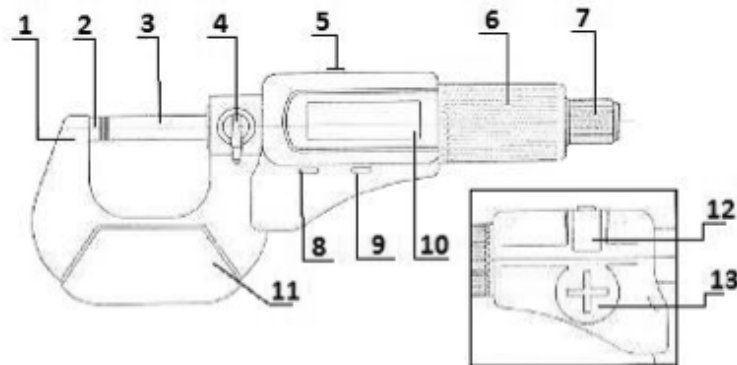
INSTRUMENTOS DE MEDICIÓN INDUSTRIAL



Micrómetro para exteriores
QL-ME

Elementos funcionales

- | | |
|---------------------------------|-------------------------------|
| 1. Marco | 8. Botón ON/OFF... SET |
| 2. Tope | 9. Botón ABS/INC... UNIT |
| 3. Espiga | 10. Pantalla |
| 4. Tuerca de fijación | 11. Cuerpo aislante |
| 5. Botón de salida de registros | 12. Salida de registros RS232 |
| 6. Tambor de fricción | 13. Cubierta de batería |
| 7. Tambor rápido | |



Pantalla

In: Modalidad de pulgadas

INC: Medición relativa

ABS: Medición absoluta

: Batería baja

: Salida de registros a PC

Set: Configurar el origen



Operación

En las siguientes instrucciones existen dos (2) maneras de presionar los botones:

(1) Presione y suelte

(2) Mantenga presionado (por más de un segundo)

ON/OFF...SET

(1) Encendido y apagado (presionar y soltar) – Encienda y apaga el equipo.

(2) Configurar (mantener presionado) – Configurar el origen.

El origen métrico es 0, 25, 50, 75 --- 275mm

El origen en pulgadas es 0, 1, 2, 3 --- 11 pulgadas

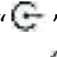
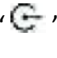
El origen se reinicia automáticamente al restablecer la batería.

El origen predeterminado del micrómetro es 0.


ABS/INC...UNIT

- (1) ABS/INC (presionar y soltar) – Conversión a modalidad de medición absoluta /relativa.
- (2) Unidad (mantener presionado) – Conversión a modalidad de medición métrica/pulgadas. En medición relativa se muestra “INC” en pantalla, si no se muestra este mensaje entonces se encuentra en modalidad de medición absoluta.

Botón de Salida de registros

- (1) Presionar y soltar - Da salida de registros a la PC una vez. “ ” parpadea una vez.
- (2) Mantener presionado - Da salida de registros continua a PC. “ ” permanece en pantalla. Presione nuevamente para detener la salida de registros.

Energía

- Este instrumento utiliza una batería SR44 de 1.5V. Reemplace la batería cuando aparezca “ ” en la pantalla.
- Si el instrumento no se utiliza durante 5 minutos consecutivos, este se apagará automáticamente. Para volver a encender el instrumento, presione el botón ON/OFF o gire la espiga.
- Apague el instrumento presionando el botón ON/OFF cuando no planea utilizarlo. • Retire la cubierta de batería girándola con una moneda en sentido contrario a las manecillas del reloj cuando desee sustituir la batería

Salida de registros

- La interface de salida de registros es de RS232C, el micrómetro puede conectarse a una PC por el puerto serial con un cable SPC. También es posible conectar el micrómetro a un puerto USB con ayuda de otro cable SPC.

Formato de puerto serial

Tasa de baudio	1200Kb/s	Bit de parada	2
Bit de inicio	1	Paridad	Ninguna
Bit de registros	7	Lógica de Registros	Revertida

Formato de salida de registros

Orden	1	2	3	4	5	6	7	8	9	10
Métrico	S	N1	N1	N	-	N	N	N	CR	LX
Pulgadas	S	N	-	N	N	N	N	N	CR	LX

S: Menos o espacio N1: Menos, espacio o dígito 0-9 N: Dígito 0-9

Precauciones

No permita que este instrumento:

- Reciba golpes
- No aplique fuerza excesiva
- No intente desarmar el instrumento
- No presione los botones con objetos puntiagudos
- No coloque o almacene el instrumento donde reciba directamente los rayos del sol
- No coloque ni almacene el instrumento en condiciones extremadamente calientes frías
- No exponga el instrumento a campos magnéticos fuertes o cargas de voltaje altas • Utilice una tela suave de algodón al limpiar el instrumento, no utilice solventes como acetona
- La espiga está diseñada para nunca separarse del instrumento, no trate de moverla más allá del límite de medición
- Retire la batería del medidor si no planea usarlo por un largo tiempo

Especificaciones

Fuerza de medición	5 a 10N
Temperatura de operación	0°C a 40°C
Consumo de energía	<= 35μA
Temperatura de almacenamiento	-20°C a 60°C